

200萬 25倍 紅外線 PTZ快速球攝影機

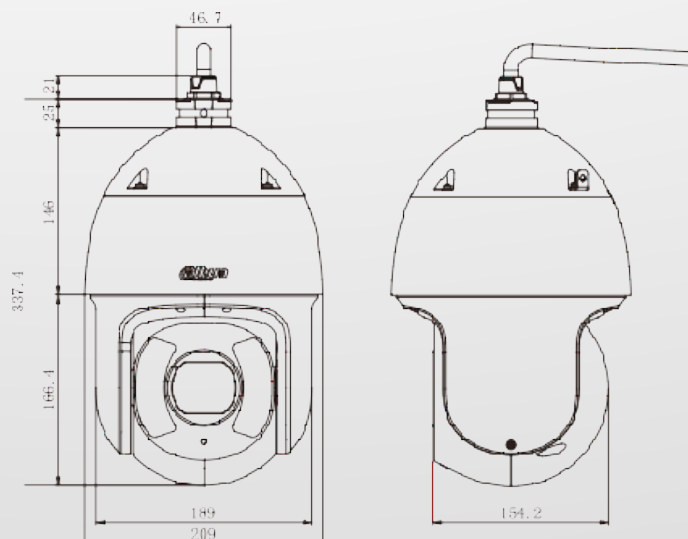
型號: AMS-9SD6CE430I-HC



產品簡介

- 1/3" 4Megapixel CMOS
- 30倍光學變焦
- Max25/30fps@4M/1080P, 25/30/50/60fps@720P
- 紅外距離可達200m
- IP67,IK10

產品尺寸



產品規格

型號	AMS-9SD6CE430I-HC			
影像感應器	1/3" STARVIS™ CMOS			
有效像素	2560(H) x 1440(V), 4 Megapixels			
掃瞄系統	循序式			
電子快門速度	1/1s~1/30,000s			
最低照明	顏色:0.005Lux@F1.6 ; 黑/白: 0.0005Lux@F1.6; 0Lux@F1.6 IR開啟			
紅外線距離	最遠至200m (656ft)			
紅外線開/關	自動/手動			
紅外線數量	6			
鏡頭				
焦距	4.5mm~135mm			
光圈值	F1.6 ~ F4.4			
視角	H:60° ~ 2.2°			
光學變焦	30x			
對焦控制	自動/手動			
最短對焦距離	100mm~1000mm			
DORI 距離 ※(附註一)	偵測(m)	觀察(m)	辨識(m)	識別(m)
	2700m (8858ft)	1080m(3543ft)	540m (1772ft)	270m(886ft)
PTZ				
範圍	水平：0°~360°連續旋轉 / 垂直：20°~90°·自動翻轉 180°			
控制速度	水平：0.1°~200°/s; 垂直：0.1°~120°/s			
預設速度	水平：300°/s; 垂直：200°/s			
預設點	300			
PTZ模式	5種模式 8種巡航·自動水平移動·自動掃描			
速度設定	支援人性化焦距調整·速度自動匹配功能			
送電啟動動作	自動恢復到停電前的 PTZ 和鏡頭的狀態			
閒置動作	預設 / 掃描 / 巡視			
相容性	Pelco-P/D(自動識別)			
影像				
解析解析度	4M(2592x1520) / 1080P(1920x1080) /720P(1280x720)			
幀率	25/30fps@4M/1080P, 25/30/50/60fps@720P			
影像輸出	1路 BNC 輸出 or CVBS 輸出(切換)			
日/夜	自動 (ICR) / 顏色 / 黑/ 白			
OSD	支援			
BLC 模式	BLC / HLC / WDR (120dB)			
白平衡	自動·全地形·室內·戶外·手動			
增益控制	自動/手動			
抗噪	Ultra DNR (2D/3D)			
除霧	支援			
數位放大	16x			
翻轉	180°			

影像遮蔽	最多24個區域
認 證	
認 證	CE: EN55032/EN55024/EN50130-4 FCC: Part15 subpartB,ANSI C63.4- 2014 UL: UL60950-1+CAN/CSA C22.2,No.60950-1
介 面	
影像端口	1 port(BNC, 1.0V[p-p], 75Ω)
聲音端口	1
RS485	1-ch in
警報 開/關	2/1
電 源 / 環 境 / 規 格	
電 源	AC24V/3A(±25%)
電 源 消 耗	17W, 25W(IR On, Heater On)
工 作 環 境	-40°C ~ 70°C (-40°F ~ +158°F) / Less than 95% RH
防 水 係 數	IP67
防 暴 係 數	IK10
殼	金屬
尺 寸	φ209×337.4mm
淨 重	5.8kg(12.79lb)

※型錄規格 若與實機不符,以實機為準.

※本公司保留修改此規格之權利·修改後不另行通知·實際內容請隨時來電洽詢.